



## [31100] Epstein Light Stick 29 LED-WW mit Schalter

### Beschreibung

Freistrahkende, filigrane Säulenleuchte mit umlaufender Lichtstärkenverteilung. Blendfreies und ungerichtetes Licht für die Beleuchtung von Flächen und Wegen im öffentlichen und privaten Bereich. Leuchtenkörper aus eloxiertem Aluminium, Edelstahl und hochwertigem Kunststoff. Verbindungselemente aus Edelstahl. Geeignet für die Verschraubung an Oberflächen. LED-Leuchtmittel in warmweißer Farbtemperatur. Leistungsfähiges und effizientes LED-Band und übertemperaturgeschützter Trafo. Die verbauten LEDs lassen sich austauschen.

### Lichttechnik

Lichtfarbe  
max. Lumen des Leuchtmittels  
Weißlicht-Farbtemperatur  
CRI  
Energieeffizienzklasse  
Nennlebensdauer

WW  
833 lm  
2700k  
>90  
F  
>50.000 h

### Lichtplanungsdaten

CAD  
Photometrische Daten

STEP  
Eulumdat

### Mechanik

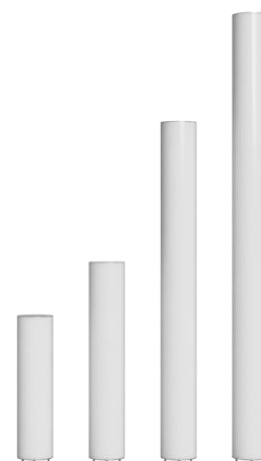
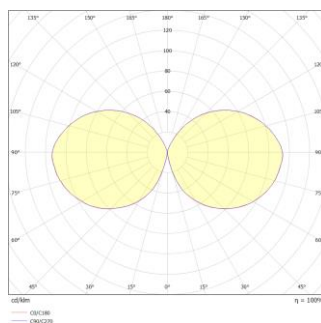
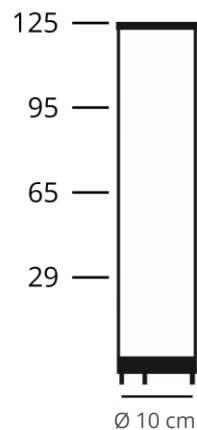
Durchmesser [cm]  
Höhe [cm]  
Artikelgewicht [kg]

10  
29  
1,9

### Elektrotechnik

Netzspannung  
Energieverbrauch im Betrieb  
Kabellänge  
Anschluss

230V~ / 50Hz  
9W  
2 m  
Schuko Stecker mit  
Dichtlippe



### Schutz

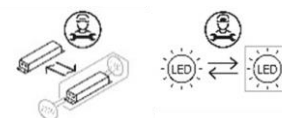
Schutzklasse: I  
Schutzart: IP40



### Steuerung

Keine Steuerung oder  
Dimmung

### Austauschbarkeit



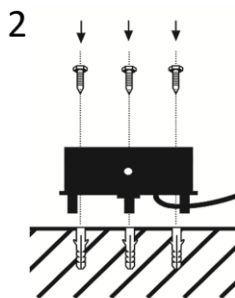
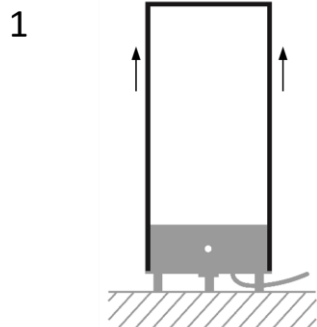
### Aufstellungshinweise

Die elektronischen Komponenten sind für Lufttemperaturen bis 45°C spezifiziert. (Der Trafo schaltet sich bei Überhitzung automatisch bei Überschreiten der zulässigen Betriebstemperatur aus und selbsttätig nach Abkühlung wieder ein.)

### Produktgruppe: Light Stick

Leuchten dieser Produktgruppe sind in Höhen von 29 cm bis 125 cm mit E27 Fassung (für 29 cm und 65 cm Leuchtenhöhe), sowie in LED Ausführung Warmweiß, CCT und RGB CCT erhältlich.

Eine Fernbedienung [20811] ist für alle ZigBee-fähigen Leuchten separat verfügbar.



#### Montageanleitung

Abdeckung der Leuchte abheben (1). Bitte Transportschutz vom zentralen LED-Stab entfernen.

Leuchte mit Schrauben und Dübeln auf festem Untergrund befestigen (2).

Abdeckung aufsetzen und mit beiliegenden Schrauben seitlich am Leuchtenfuß befestigen (3).

Die LED-Bänder sind einfach und schnell austauschbar. Bei Bedarf kontaktieren Sie uns gerne.

